

# Separattoreiden tekniset tiedot

Suosittelun pumpun kapasiteetti (m<sup>3</sup>/h)

SP400	SP600	SP800	SP600HD	SP800HD
20	50	75	20	50

## SP400

	SP400					
<b>MOOTTORI</b>	Q1E100L4A-05H		PA100L4A-42-Q3EH		Q2E100L4C-KG-H	
<b>Teho</b>	2,2 kW	2,5 kW	2,2 kW	2,2 kW	2,2 kW	2,5 kW
<b>Jännite</b>	220/380 V	255/440 V	230/460 V	230/460 V	220/380 V	255/440 V
<b>Taajuus</b>	50 Hz	60 Hz	50 Hz	60 Hz	50 Hz	60 Hz
<b>RPM</b>	1430	1715	1460	1750	1430	1725
<b>VAIHEISTO</b>	PD32100L4A		PD32		PD32	
<b>Öljy</b>	BP ENERGOL GR-XP220		BP ENERGOL XP220		BP XP220 ENERGY	
<b>İ</b>	52,92		64,11		52,92	
<b>Rpm</b>	27	32	23	27	27	33
<b>IEC / PAM</b>	N/A		PAM100L4A		PAM100L4C	

## SP600

	SP600					
<b>MOOTTORI</b>	132M/4B		132M/4C		132M/4B	
<b>Teho</b>	5,5 kW	6,3 kW	4,8 kW	5,5 kW	5,5 kW	6,3 kW
<b>Jännite</b>	380/660 V	440/760 V	230/460 V	230/460 V	380/660 V	440/760 V
<b>Taajuus</b>	50 Hz	60 Hz	50 Hz	60 Hz	50 Hz	60 Hz
<b>RPM</b>	1430	1715	1460	1735	1430	1715
<b>VAIHEISTO</b>	PD42 132M/4C		PD42		PD42	
<b>Öljy</b>	KLUBERSYNTH GH 6-320					
<b>İ</b>	43,65		52,23		43,65	
<b>Rpm</b>	38	39	28	33	38	39
<b>IEC / PAM</b>	PAM132M/4B		PAM132M/4B		PAM132M/4B	

## SP800

	SP800			
MOOTTORI	132M/4B		132M/4C	
Teho	5,5 Kw	6,3 kW	4,8 kW	5,5 kW
Jännite	380/660 V	440/760 V	230/460 V	230/460 V
Taajuus	50 Hz	60 Hz	50 Hz	60 Hz
RPM	1450	1740	1460	1730
VAIHEISTO	PD52 PAM132M/4C		PD52 PAM132S/4C	
Öljy	KLUBERSYNTH GH 6-320			
İ	41,96		51,45	
Rpm	35	41	28	34
IEC / PAM	PD52 PAM132M/4C		PD52 PAM132M/4C	

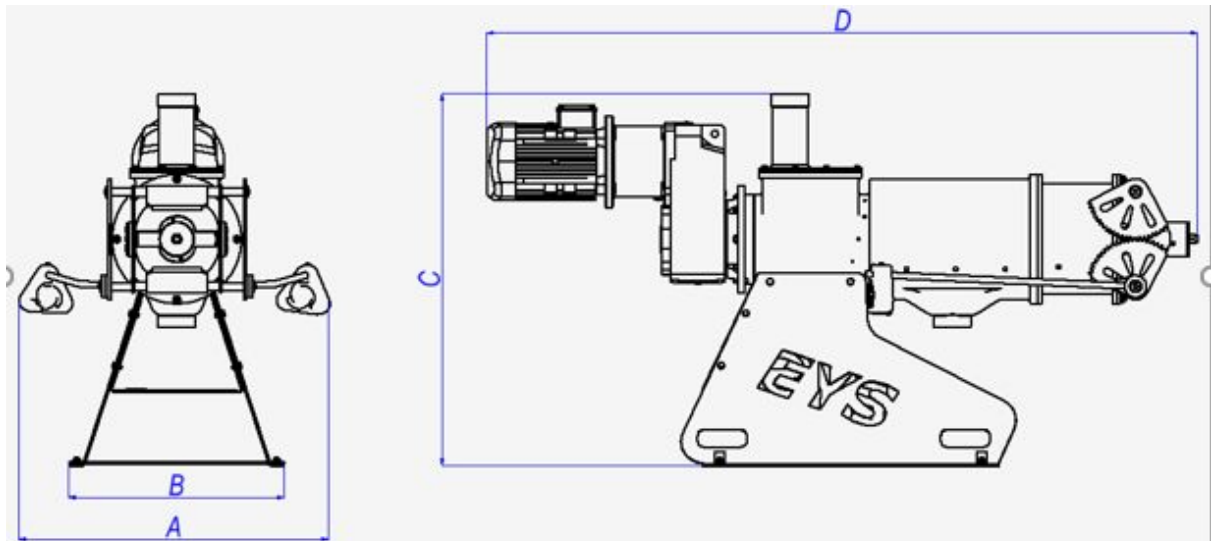
## SP600HD

	SP600HD			
MOOTTORI	132M/4B		132M/4C	
Teho	5,5 Kw	6,3 kW	4,8 kW	5,5 kW
Jännite	380/660 V	440/760 V	230/460 V	230/460 V
Taajuus	50 Hz	60 Hz	50 Hz	60 Hz
RPM	1445	1730	1460	1730
VAIHEISTO	PD73 132S/4C		PD73 132S/4C	
Öljy	KLUBERSYNTH GH 6-320			
İ	123,12		150,32	
Rpm	12	14	10	12
IEC / PAM	N/A		PD73 132S/4C IEC	

## SP800HD

	SP800HD			
MOOTTORI	160M/4B		160L/4A	
Teho	11 Kw	12,7 kW	9,6 kW	11 kW
Jännite	380/660 V	440/760 V	230/460 V	230/460 V
Taajuus	50 Hz	60 Hz	50 Hz	60 Hz
RPM	1450	1740	1475	1770
VAIHEISTO	PD73 IEC 160M/4B		PD73 IEC 160L/4A	
Öljy	KLUBERSYNTH GH 6-320			
İ	59,52		68,14	
Rpm	24	29	22	26
IEC / PAM	PD73 160M/4B IEC Ø32		PD73 160L 4A IEC Ø32	

# Mitat



	A	B	C	D
<b>SP400</b>	695	500	930	1465
<b>SP600</b>	965	700	1120	2000
<b>SP800</b>	965	700	1220	2180
<b>SP600 HD</b>	965	700	1235	2120
<b>SP800 HD</b>	965	700	1255	2480